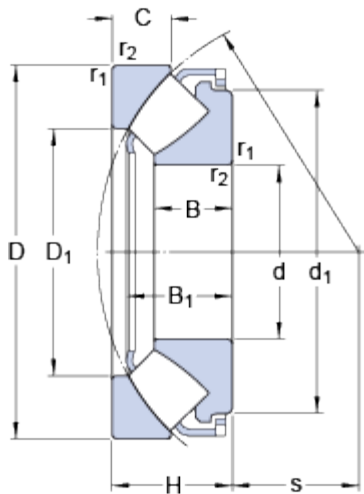


29428 E

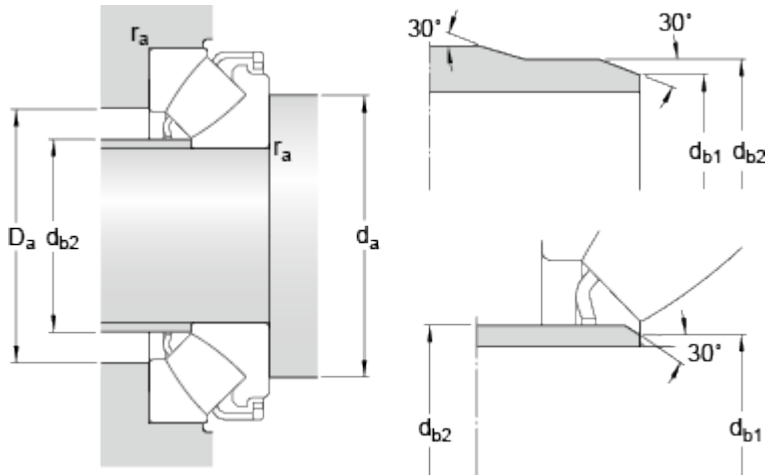
Popular item
SKF Explorer

Rozměry



d	140	mm
D	280	mm
H	85	mm
d ₁	≈ 245	mm
D ₁	≈ 195	mm
B	54	mm
B ₁	75.6	mm
C	41	mm
s	86	mm
r _{1,2}	min. 4	mm

Připojovací rozměry



d _a	min. 205	mm
d _{b1}	max. 153	mm
d _{b2}	max. 162	mm
D _a	max. 236	mm
r _a	max. 3	mm

Data výpočtu

Základní dynamická únosnost	C	1630	kN
Základní statická únosnost	C ₀	4300	kN
Mezní únavové zatížení	P _u	455	kN
Referenční otáčky		1300	r/min
Mezní otáčky		2400	r/min
Součinitel minimálního axiálního zatížení	A	1.8	

Hmotnost

Hmotnost ložiska	23	kg
------------------	----	----

